



dati tecnici electro

W&C		9010	Colors	Colors	Chrome	Chrome
A	B		"pastels"	"specials"		
mm	mm	W	Cod.	Cod.	W	Cod.
770	500	300	BAEP069050TB	BAEP069050TR	-	-
992	500	500	BAEP092050TB	BAEP092050TR	300	BAEP092050TC
1251	500	750	BAEP120050TB	BAEP120050TR	500	BAEP120050TC
1880	500	1000	BAEP180050TB	BAEP180050TR	750	BAEP180050TC

Per versione Fil pilot senza spina, sostituire nel codice il carattere 'T' con 'F'. - For fil pilot version without plug, replace the letter 'T' with 'F' in the code.

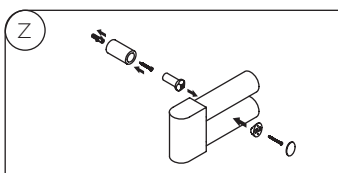
Pour la version Fil pilot sans connecteur, remplacer dans le code le caractère 'T' par 'F'. - Para versión hilo piloto sin enchufe, remplazar en el código la letra 'T' por 'F'.

Sistemi di fissaggio a parete

Wall fastening systems

Systèmes d'installation murale

Sistemas de fijación a la pared

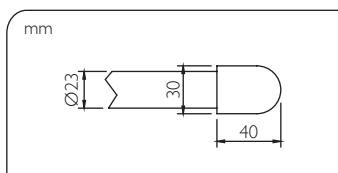


Dimensioni corpo scaldante

Radiator body dimensions

Dimensions du corps chauffant

Dimensiones del cuerpo calefactor



Cronotermostato digitale

Digital chronothermostat

Chronothermostat digitale

Cronotermostato digital



Stand-by

Selezione modalità

Modalità di funzionamento

Numero di identificazione programma

Menù di configurazione

Blocco tastiera

Indicatore di temperatura

Orario AM/PM o 24h

Visualizzazione grafica del programma in corso

Display (ora, temperatura, parametri)

Radiatore in riscaldamento

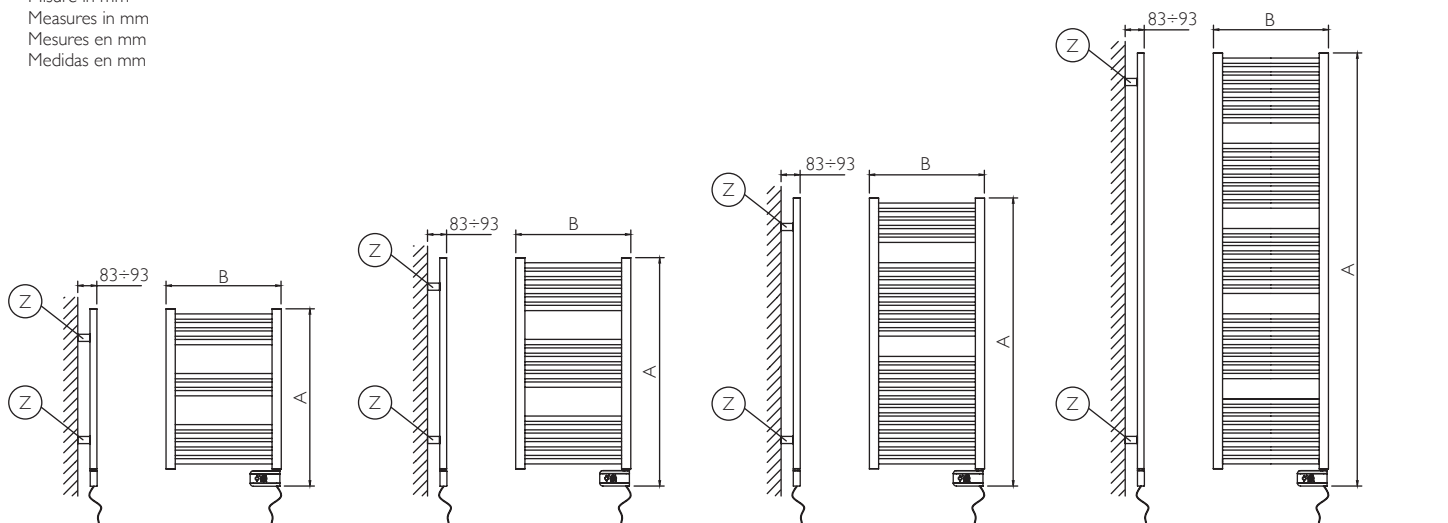
Icona di programmazione

Modalità del fil pilote

Visualizzazione del giorno

Visualizzazione modifiche

Misure in mm
Measures in mm
Mesures en mm
Medidas en mm



accessori

Sono disponibili per questo articolo gli accessori **A** e **B** - vedi pag.31

Accessories **A** & **B** available for these items - on page 31

Pour ce modèle sont disponibles les accessoires **A** et **B** - voir à la pag.31

Para este artículo están disponibles los accesorios **A** y **B** - ver pag.31

note tecnico-commerciali

I PREZZI COMPREDONO: 3 fissaggi regolabili in profondità ed altezza: bianchi per la versione "9010", cromati per le versioni "Chrome" & "Colors".

Termostato digitale bianco per la versione "9010",

cromato per le versioni "Chrome" & "Colors".

I PREZZI NON COMPREDONO: Eco contributi RAEE - ECR (vedi pag. 32)

POSSIBILI PERSONALIZZAZIONI CON SUPPLEMENTO: colori Ral a scelta

Lunghezza cavo 0,7 mt dotato di EUROPLUG.

Isolamento Classe II - Protezione IP44

THE PRICES INCLUDE: 3 fastenings with adjustable depth and height:

white for 9010 version, chrome for "Chrome" & "Colors" versions.

White digital thermostat for "9010" version, "Chrome" for

"Chrome" & "Colors" versions.

CUSTOMIZATION AVAILABLE WITH SURCHARGE: Ral Colors at choice

Cable length 0,7 mt with EUROPLUG.

Isolation Class II - IP44 Protection

LES PRIX COMPREDENT: 3 fixations réglables en profondeur et hauteur:

blancs pour version "9010", chromés pour versions "Chrome" & "Colors".

Chrono thermostat digital blanc pour version "9010",

"Chrome" pour versions "Chrome" & "Colors".

PERSONALISATIONS DISPONIBLES AVEC SUPPLEMENT: couleurs Ral á la choix.

Longueur du câble 0,7 mt avec EUROPLUG.

Isolation Classe II - Protection IP44

LOS PRECIOS INCLUYEN: 3 fijaciones regulables en altura y profundidad:

blancos para la versión "9010", cromados para las versiones "Chrome" y "Colors".

Termostato digital blanco para la versión "9010",

"Chrome" para las versiones "Chrome" y "Colors".

PERSONALIZACIONES DISPONIBLES CON RECARGO: colores Ral para elección.

Longitud del cable 0,7 mt con EUROPLUG.

Aislamiento Clase II - Protección IP44

